



CONSELL COMARCAL  
ALT PENEDÈS

**CARACTERÍSTIQUES I FITXA MUNTATGE ENVELAT 10 X 20 mt**

**PÒRTICO ENTRADA 10m ALTURA 2,5m**

**DATOS TÉCNICOS**

Plancha entrada:	10m	Resistencia a vientos sostenidos:	100 km/h
Altura lateral:	2,5m	Resistencia a cargas verticales (viento):	20 kg/m <sup>2</sup>
Altura total:	4,3m		
Inclinación viento:	30°		
Distancia máxima lateral:	5m		
Longitud máxima:	10m		
Longitud mínima:	9,50m		
Componente más largo:	9,79m		

Calculada según norma UNE-EN 13782-2005

Espacio interior diáfano  
Ancho con alfileres a 1 metro máximo 20x150mm  
Montaje de 100kg en 3 horas con 4 operarios  
Montaje de 200kg en 3 horas con 4 operarios

Cálculos realizados para estructuras estándar  
Para otros largos consultar con nuestro departamento técnico

**PÒRTICO ENTRADA 10m ALTURA 3m**

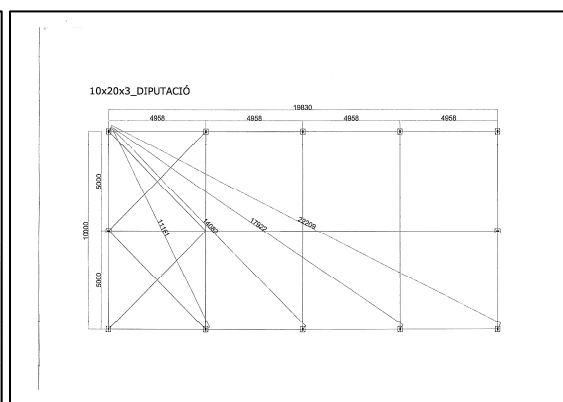
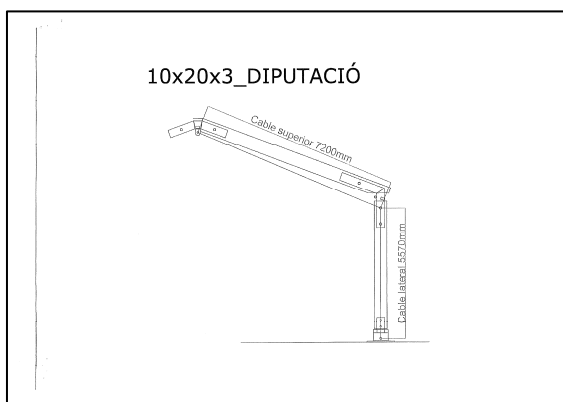
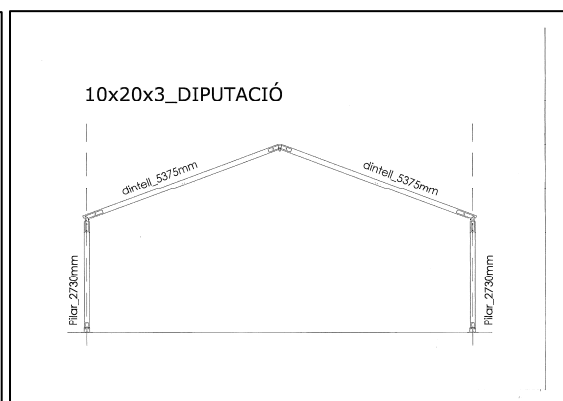
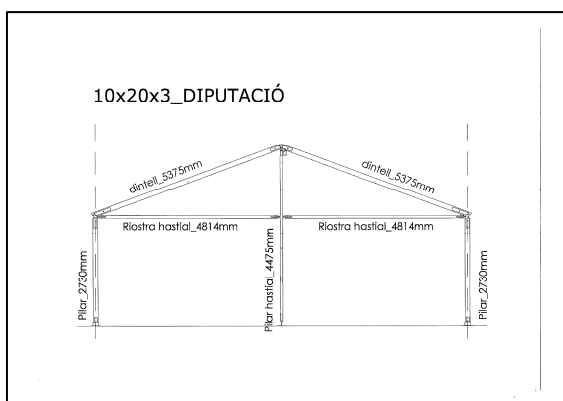
**DATOS TÉCNICOS**

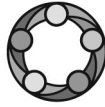
Plancha entrada:	10m	Resistencia a vientos sostenidos:	100 km/h
Altura lateral:	3m	Resistencia a cargas verticales (viento):	20 kg/m <sup>2</sup>
Altura total:	4,8m		
Inclinación viento:	30°		
Distancia máxima lateral:	5m		
Longitud máxima:	10m		
Longitud mínima:	9,50m		
Componente más largo:	9,79m		

Calculada según norma UNE-EN 13782-2005

Espacio interior diáfano  
Ancho con alfileres a 1 metro máximo 20x150mm  
Montaje de 100kg en 3 horas con 4 operarios  
Montaje de 200kg en 3 horas con 4 operarios

Cálculos realizados para estructuras estándar  
Para otros largos consultar con nuestro departamento técnico





# CONSELL COMARCAL ALT PENEDÈS

